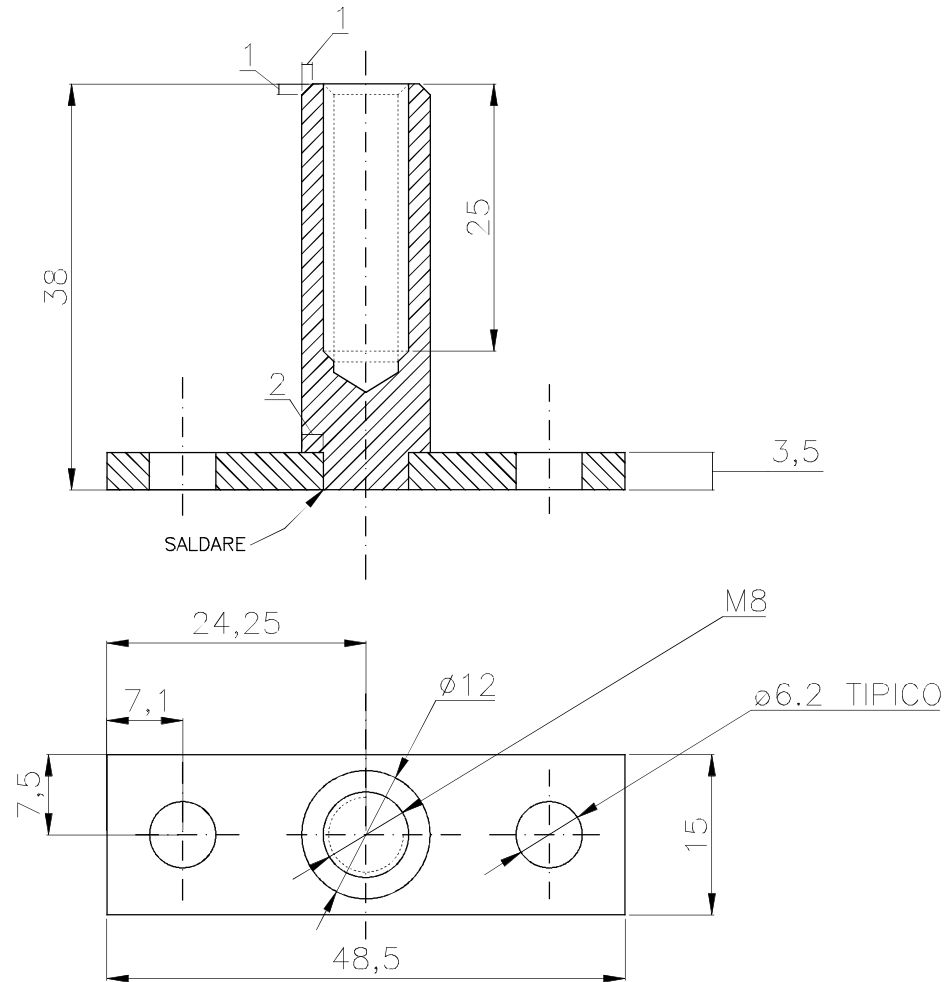


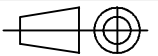
AISI 316



materiale

AISI 316

TOLLERANZE GENERALI/GEN. TOLERANCES								Interassi Scostamenti	0 ... 100 ±0.1	100 ... 300 ±0.2	oltre 300 ±0.3
Ø Alberi ♂		Ø Fori ♀			Misure lineari ±						
Quote	da 0	6	30	120	315	1000	2000	Oltre 4000	3,2 μm Ra	Raccordi non quotati	R.0,3
	a 6	30	120	315	1000	2000	4000	4000		Angoli se non specificati	±1°
Scostamenti	0.1	0.1	0.2	0.3	0.5	0.8	1	1.5		Spigoli non quotati	0.3x45°



Scala Foglio  
\_zoom 1/1

DISEGNATO DA Giovanni Canalicchio		APPROVATO DA Giovanni Canalicchio		Percorso File SERVER\LACTERDISEGNI\SEA\SF-7	
data 03/11/06		data 03/11/06		Trattamenti Termici e/o Superficiali nessuno	
firma		firma			
01	INSERITO CARTIGLIO X POS 1 E POS 2	26-08-09	Cod.dis. SF-7	Desc.dis. AGGANCI PER VETRI	SEA STEEL s.r.l.
Indice di Modifica che annulla e sostituisce il precedente.					
Questo disegno è proprietà della ditta SEA STEEL S.r.l. e non può essere riprodotto o divulgato senza la sua approvazione.					