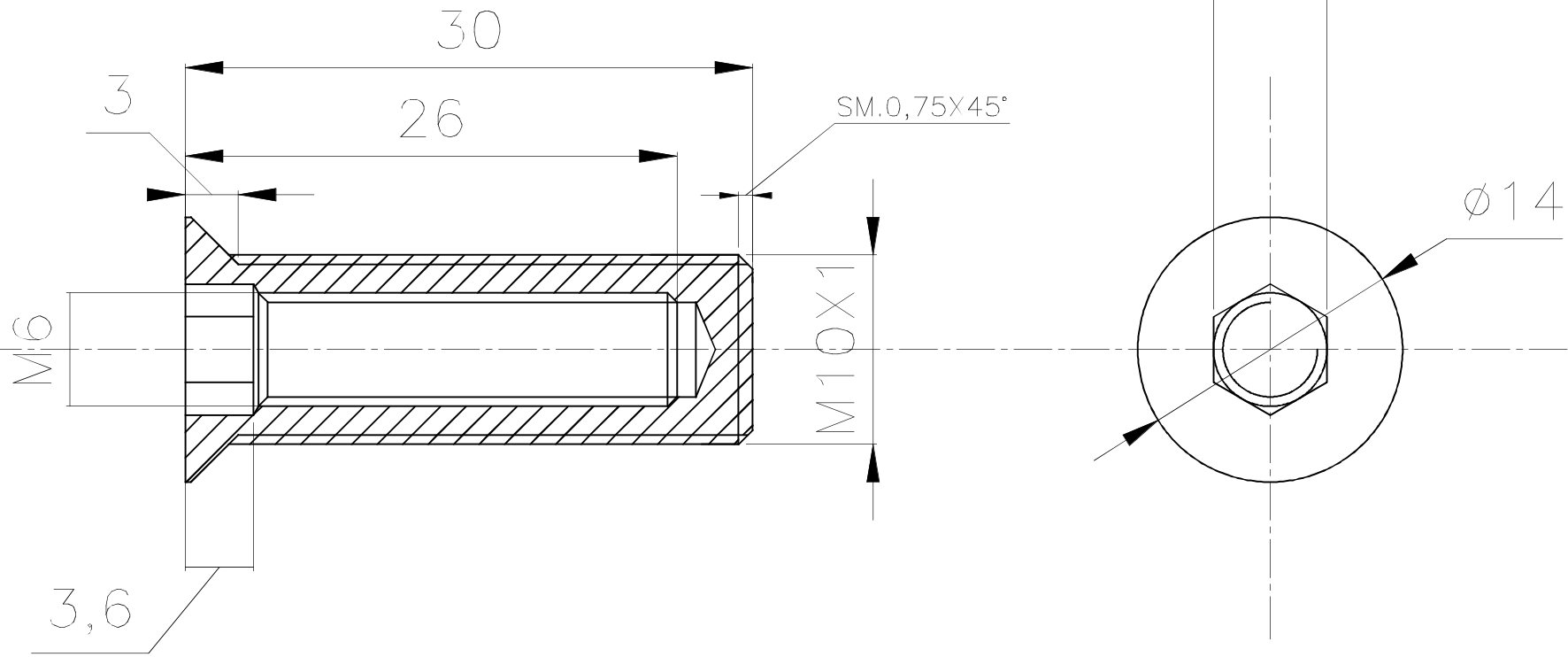


ES. CH.6



materiale Alluminio $\phi 15$	TOLLERANZE GENERALI/GEN. TOLERANCES								Interassi Scostamenti	0 ... 100	100 ... 300	oltre 300	
	$\phi$ Alberi $\sigma$	$\phi$ Fori $\sigma$			Misure lineari $\pm$					0 ... 100	100 ... 300	oltre 300	
Quote	da	0	6	30	120	315	1000	2000	Oltre	Raccordi non quotati	R.0,3	1/1	1/1
a	6	30	120	315	1000	2000	4000	4000		Angoli se non specificati	$\pm 1^\circ$		
Scostamenti	0.1	0.1	0.2	0.3	0.5	0.8	1	1.5	3,2 $\mu\text{m Ra}$	Spigoli non quotati	0.3x45°		
										DISEGNATO DA Giovanni Canalicchio APPROVATO DA Giovanni Canalicchio Percorso File \\SERVER\LACTERDISEGNI\IN-13.dwg			
										data 03/03/07 data 03/03/07 firma firma Trattamenti Termici e/o Superficiali nessuno			
										Cod.dis.	Desc.dis.	SEA STEEL s.r.l.	
										IN-13	INSERTO M6		
Indice di Modifica che annulla e sostituisce il precedente.													
Questo disegno è proprietà della ditta SEA STEEL S.r.l. e non può essere riprodotto o divulgato senza la sua approvazione.													