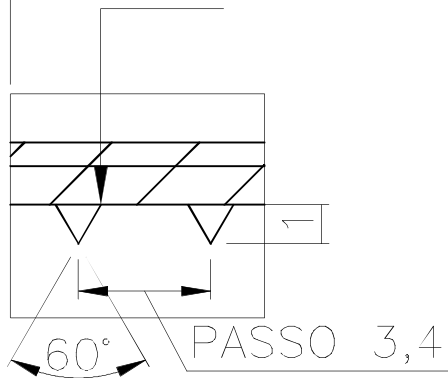
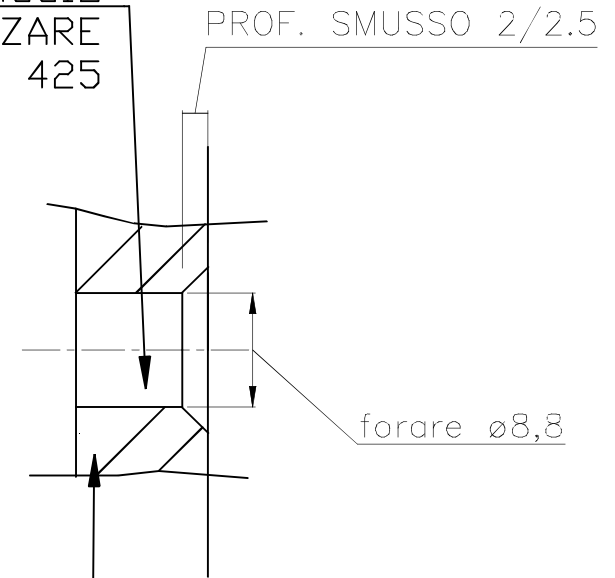


RACCORDARE R0.2/0.4



AL MONTAGGIO
UTILIZZARE
PLEXUS 425



VTR
sp.10,2 minimo
(3 volte il passo)

materiale OT.58 ø13	TOLLERANZE GENERALI/GEN. TOLERANCES								Interassi Scostamenti	0 ... 100	100 ... 300	oltre 300	
	ø Alberi ♂		ø Fori ♀		Misure lineari ±					±0.1	±0.2	±0.3	
	Quote	da 0	6	30	120	315	1000	2000	Oltre	Raccordi non quotati R.0,3		Scala 1/1	Foglio 1/1
	Scostamenti	a 6	30	120	315	1000	2000	4000	4000	Angoli se non specificati ±1°			
	0.1	0.1	0.2	0.3	0.5	0.8	1	1.5	Spigoli non quotati 0.3x45°				
									3,2 µm Ra				
									Percorso File \SERVER\LACTERDISEGNI\IN-2.dwg				
									Trattamenti Termici e/o Superficiali				
									nessuno				
									Cod.dis.	Desc.dis.	SEA STEEL s.r.l.		
									IN-2	INSERTO M4 OTTONE			
Indice di Modifica che annulla e sostituisce il precedente.													
Questo disegno è proprietà della ditta SEA STEEL S.r.l. e non può essere riprodotto o divulgato senza la sua approvazione.													