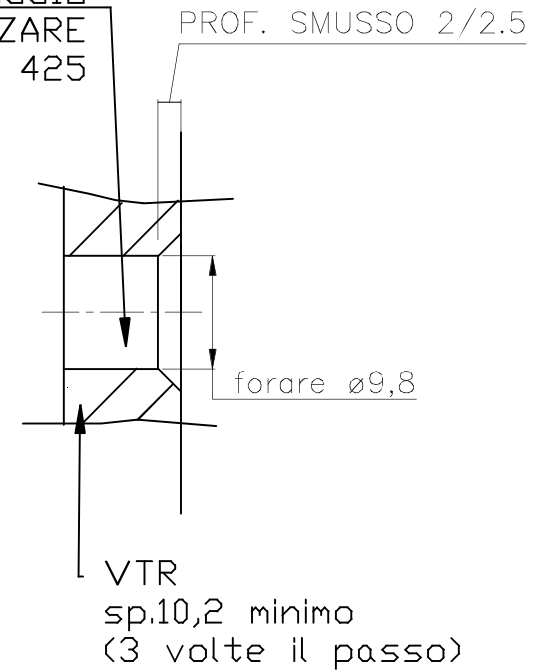


AL MONTAGGIO  
UTILIZZARE  
PLEXUS 425



materiale  OT.58 $\phi$ 14	TOLLERANZE GENERALI/GEN. TOLERANCES								Interassi Scostamenti	0 ... 100 $\pm 0.1$	100 ... 300 $\pm 0.2$	oltre 300 $\pm 0.3$			
	$\phi$ Alberi $\sigma$		$\phi$ Fori $\sigma$		Misure lineari $\pm$										
	da	0	6	30	120	315	1000	2000	Oltre		Raccordi non quotati	R.0,3		Scala	Foglio
	a	6	30	120	315	1000	2000	4000	4000		Angoli se non specificati	$\pm 1^\circ$			
Scostamenti	0.1	0.1	0.2	0.3	0.5	0.8	1	1.5		Spigoli non quotati	0.3x45°	1/1	1/1		

	DISEGNATO DA Giovanni Canalicchio	APPROVATO DA Giovanni Canalicchio	<b>Percorso File</b> SERVER\LACTERDISEGNI\IN-8.dwg
	data 08/07/11	data 08/07/11	Trattamenti Termici e/o Superficiali nessuno
	firma	firma	
	Cod.dis. IN-8	Desc.dis. INSERTO M5 OTTONE	SEA STEEL s.r.l.

Indice di Modifica che annulla e sostituisce il precedente.

Questo disegno è proprietà della ditta SEA STEEL S.r.l. e non può essere riprodotto o divulgato senza la sua approvazione.