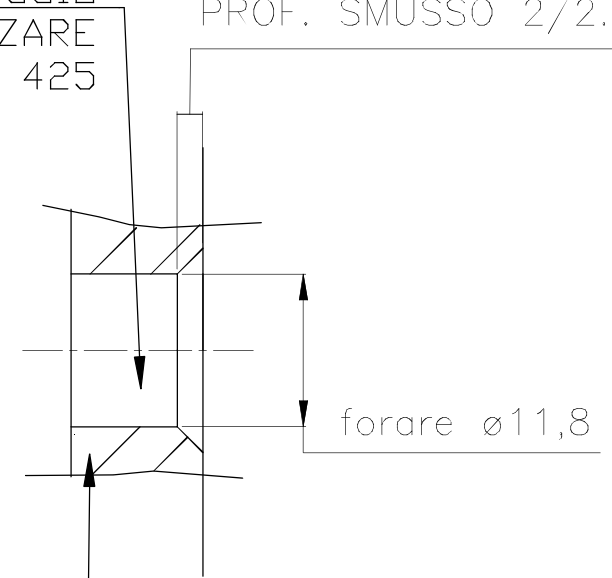


AL MONTAGGIO
UTILIZZARE
PLEXUS 425

PROF. SMUSSO 2/2.5



VTR
sp.10,2 minimo
(3 volte il passo)

materiale

OT.58 $\varnothing 16$

TOLLERANZE GENERALI/GEN. TOLERANCES								Interassi	0 ... 100	100 ... 300	oltre 300		
Ø Alberi ♂		Ø Fori ♀		Misure lineari ±				Scostamenti	±0.1	±0.2	±0.3		Scala
Quote	da 0	6	30	120	315	1000	2000	Oltre	Raccordi non quotati R.0,3			1/1	
	a 6	30	120	315	1000	2000	4000	4000	Angoli se non specificati ±1°				
Scostamenti	0.1	0.1	0.2	0.3	0.5	0.8	1	1.5	Spigoli non quotati 0.3x45°				

		DISEGNATO DA Giovanni Canalicchio	APPROVATO DA Giovanni Canalicchio	Percorso File \\SERVER\LACTERDISEGNI\SEA\C2\IN-6.DWG
		data 25/07/07	data 25/07/07	Trattamenti Termici e/o Superficiali nessuno
		firma	firma	
		Cod.dis. IN-6	Desc.dis. INSERTO M8	FRATELLI CANALICCHIO Spa
Indice di Modifica che annulla e sostituisce il precedente.				
Questo disegno è proprietà della ditta SEA STEEL S.r.l. e non può essere riprodotto o divulgato senza la sua approvazione.				