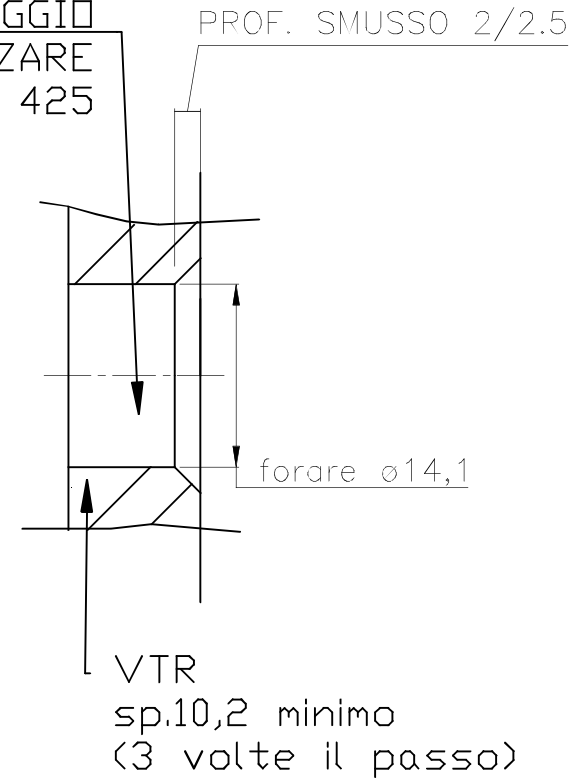


AL MONTAGGIO
UTILIZZARE
PLEXUS 425



materiale OT.58 ϕ 18	TOLLERANZE GENERALI/GEN. TOLERANCES								Interassi Scostamenti	0 ... 100	100 ... 300	oltre 300	
	ϕ Alberi \varnothing		ϕ Fori \varnothing		Misure lineari \pm			± 0.1		± 0.2	± 0.3	Scala 1/1	
	Quote	da 0	6	30	120	315	1000	2000	Oltre	Raccordi non quotati R.0,3			
	Scostamenti	a	6	30	120	315	1000	2000	4000	4000	Angoli se non specificati $\pm 1^\circ$		
		0.1	0.1	0.2	0.3	0.5	0.8	1	1.5	Spigoli non quotati 0.3x45°			
										Percorso File \SERVER\LACTERDISEGNI\IN-4.dwg			
										Trattamenti Termici e/o Superficiali			
										nessuno			
										Cod.dis.			
										IN-4			
										Desc.dis.			
										INSERTO M8 OT. - maggiorato			
										SEA STEEL s.r.l.			
Indice di Modifica che annulla e sostituisce il precedente.													
Questo disegno è proprietà della ditta SEA STEEL S.r.l. e non può essere riprodotto o divulgato senza la sua approvazione.													