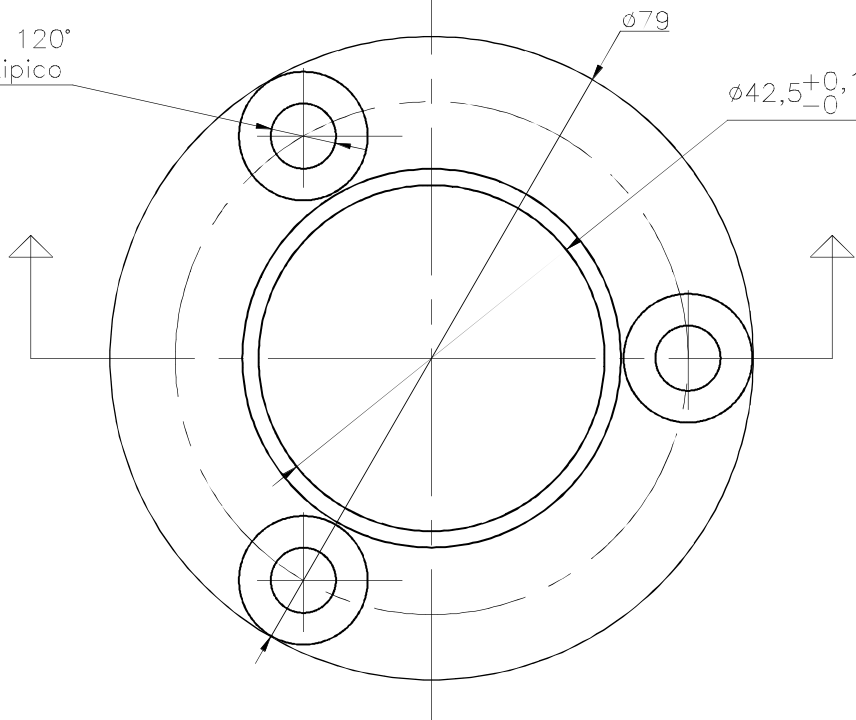


Ø8.5 sul Ø63 a 120°
testa svasata tipico



0,8
µm Ra

OTTENERE RUGOSITA' IN TORNITURA
LUCIDARE A SPECCHIO DOVE INDICATO
LUCIDARE "AL VOLO" IL RESTO DEL BICCHIERE

materiale
aisi 316 Ø80

TOLLERANZE GENERALI/GEN. TOLERANCES									Interassi Scostamenti	0 ... 100 ±0.1	100 ... 300 ±0.2	oltre 300 ±0.3		
Ø Alberi	Ø Fori			Misure lineari				3,2 µm Ra						
da 0	6	30	120	315	1000	2000	Oltre			R.0,3				
Quote a 6	30	120	315	1000	2000	4000	4000		±1°					
Scostamenti	0.1	0.1	0.2	0.3	0.5	0.8	1	1.5	0.3x45°					

DISEGNATO DA Giovanni Canalicchio		APPROVATO DA Pasquale Canalicchio		Percorso File 192.168.10.180\Progettazione\DISEGNI\C2\BID80-7.dwg	
data 20/01/14		data		Desc.dis. bicchiere a pavesata per tubo Ø42.4	
firma		firma		Trattamenti Termici e/o Superficiali LUCIDO NAUTICO	
Cod.dis. BID80-7					

Indice di Modifica che annulla e sostituisce il precedente.