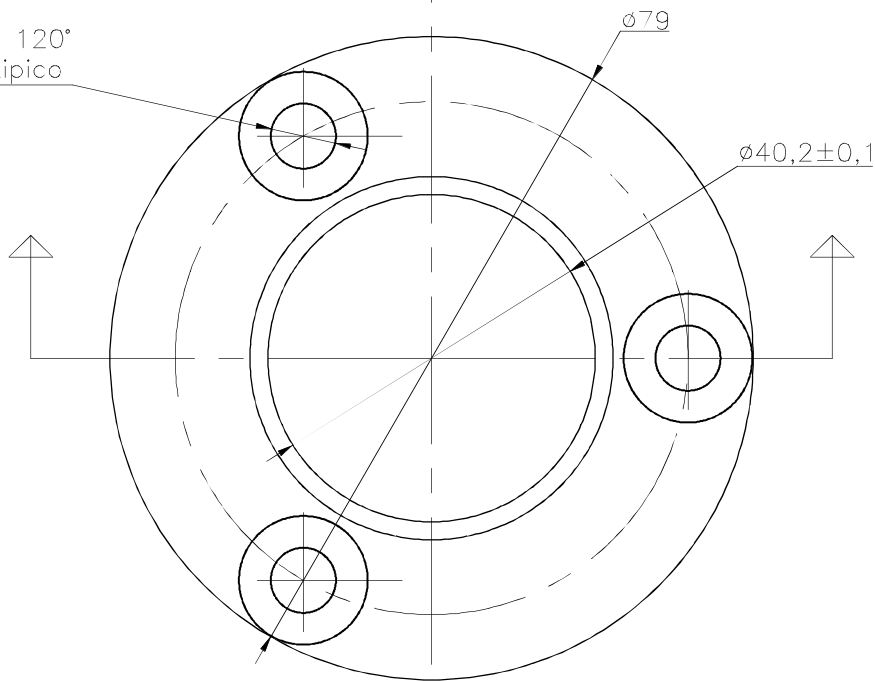


∅8.5 sul ∅63 a 120°
testa svasata tipico



0,8
μm Ra

OTTENERE RUGOSITA' IN TORNITURA
LUCIDARE A SPECCHIO DOVE INDICATO
LUCIDARE "AL VOLO" IL RESTO DEL BICCHIERE

materiale
aisi 316 ∅80

TOLLERANZE GENERALI/GEN. TOLERANCES									Interassi Scostamenti	0 ... 100 ±0.1	100 ... 300 ±0.2	oltre 300 ±0.3		
∅ Alberi ∅	∅ Fori ∅			Misure lineari ±										
Quote	da 0	6	30	120	315	1000	2000	Oltre	3,2 μm Ra	Raccordi non quotati	R.0,3	Scala 1/1	Foglio 1/1	
a	6	30	120	315	1000	2000	4000	4000		Angoli se non specificati	±1°			
Scostamenti	0.1	0.1	0.2	0.3	0.5	0.8	1	1.5		Spigoli non quotati	0.3x45°			

DISEGNATO DA Giovanni Canalicchio		APPROVATO DA Pasquale Canalicchio		Percorso File 192.168.10.180\Progettazione\DISEGNI\C2\BID80-6.dwg	
data 20/01/14		data		Desc.dis. bicchiere a pavesata per tubo ∅40	
firma		firma		Trattamenti Termici e/o Superficiali LUCIDO NAUTICO	
Cod.dis. BID80-6					

Indice di Modifica che annulla e sostituisce il precedente.