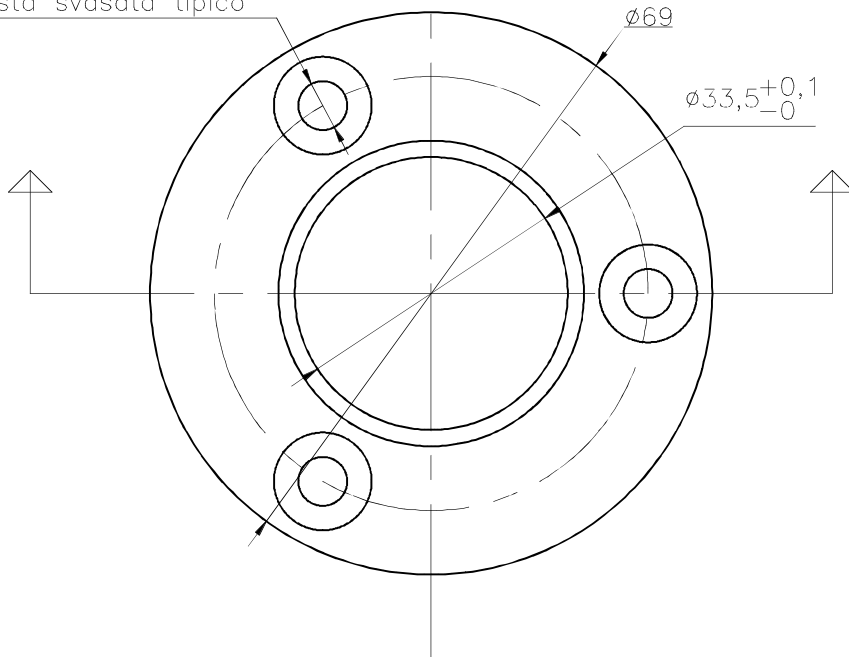


Ø6,2 sul Ø53.25 a 120°
testa svasata tipico



OTTENERE RUGOSITA' IN TORNITURA
LUCIDARE A SPECCHIO DOVE INDICATO
LUCIDARE "AL VOLO" IL RESTO DEL BICCHIERE

materiale
aisi 316 Ø70

TOLLERANZE GENERALI/GEN. TOLERANCES									Interassi Scostamenti	0 ... 100 ±0.1	100 ... 300 ±0.2	oltre 300 ±0.3	
Ø Alberi ♂			Ø Fori ♀			Misure lineari ±							
Quote	da 0	6	30	120	315	1000	2000	Oltre 4000	3,2 µm Ra	Raccordi non quotati R.0,3		Scala 1/1	Foglio 1/1
a	6	30	120	315	1000	2000	4000	4000		Angoli se non specificati ±1°			
Scostamenti	0.1	0.1	0.2	0.3	0.5	0.8	1	1.5	Spigoli non quotati 0.3x45°				

DISEGNATO DA Giovanni Canalicchio		APPROVATO DA Pasquale Canalicchio		Percorso File 192.168.10.180\Progettazione\DISEGNI\C2\BID70-17.dwg	
data 20/01/14		data		Desc.dis. bicchiere a pavesata per tubo Ø33.4	
firma		firma		Trattamenti Termici e/o Superficiali LUCIDO NAUTICO	
Cod.dis. BID70-17					

Indice di Modifica che annulla e sostituisce il precedente.